

**391633 (E9KKGTBAMEI)**23+23 lt Gas-Fritteuse mit 2  
"V" förmigen Becken  
(externe Brenner) und 2  
Halbkörbe

## Hauptmerkmale

- Tiefgezogene, V-förmige Becken.
- Thermostatische Regelung der Fett-Temperatur bis max. 185 °C.
- Zündsicherung zu jedem Brenner.
- Überhitzungsschutz-Thermostat als Standard bei allen Geräten.
- Alle wesentlichen Komponenten frontseitig gelagert für leichte Wartung.
- Piezozündung für zusätzliche Sicherheit.
- Das besondere Design der Regelschalter schützt vor Wassereindringen.
- Sereinmäßige Lieferung mit 4 Halbkörben und je 1 Tür mit Rechts- und Linksanschlag für Unterschrank.
- Hocheffiziente 42-kW-Brenner aus Edelstahl mit Flammenausfallsicherung, die an der Außenseite des Beckens angebracht ist.
- Optionales tragbares Ölqualitätsüberwachungsgerät (Code 9B8081) für ein effizientes Ölmanagement.

## Konstruktion

- Das Gerät ist 930 mm tief als Arbeitsflächenv-ergrößerung.
- Außenverkleidung aus Edelstahl mit Scotch Brite Schliff.
- Gerät mit rechtwinkligen Seitenkanten für bündige Verbindung der Gerät nebeneinander ohne Ritzen und Schmutzecken.
- Becken mit gerundeten Innenecken für einfache Reinigung.
- Das Gerät wird standardmäßig mit vier 50 mm Füßen aus Edelstahl geliefert.
- Das Modell wird mit Düsen für G30-50 mbar geliefert.

Genehmigung: \_\_\_\_\_

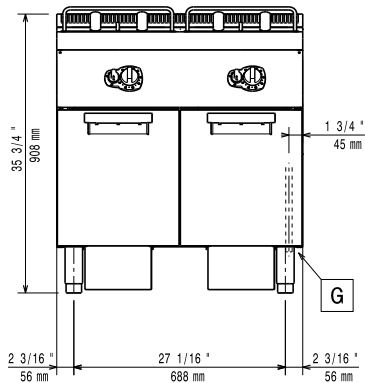
**Serienmäßiges Zubehör**

- 2 St. Tür für offenen Unterschrank PNC 206350
- 2 St. 2 Halbkörbe für 18/23-Liter-Fritteusen PNC 927223

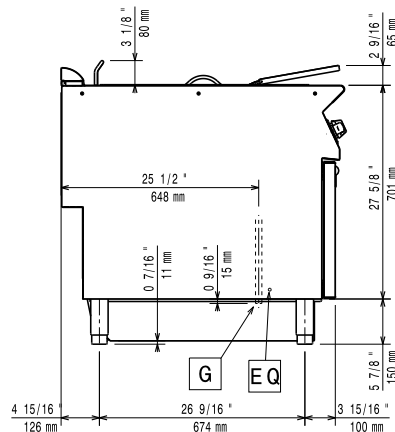
**Optionales Zubehör**

- Filter für Fettsammelbehälter für Freistehende 23 Liter-Fritteusen - 900XP PNC 200086
- Verbindungs-/Dichtungsmittel PNC 206086
- Rückstromverhinderer, 150 mm Ø PNC 206132
- Adapterring für Abgaskondensator, 150 mm Ø PNC 206133
- Satz mit 4 Rollen, 2 schwenkbar mit Bremse PNC 206135
- 1 Satz geflanschte Füße PNC 206136
- Träger für Brückeninstallation, 1400 mm PNC 206140
- 1 Paar seitliche Fußblenden, nicht für Kühl-/Tiefkühlunterschrank PNC 206180
- Hygienedeckel für 23-Liter-Fritteuse PNC 206201
- Front-Fußblende für 23-Liter-Fritteusen PNC 206203
- Fettablauf-Verlängerungsrohr für Fritteusen PNC 206209
- Abgaskondensator für Vollmodul, 150 mm Ø PNC 206246
- Rückseitiger Abgaskamin, 800 mm PNC 206304
- Tür für offenen Unterschrank PNC 206350
- Halterung für Rollen und Füße für 23-Liter-Fritteusen und Nudelkocher (900XP) PNC 206372
- Netzgitter für Abzugskanal, 400 mm (700XP/900) PNC 206400
- - NOT TRANSLATED - PNC 206467
- 2 Seitenblenden für freistehende Geräte PNC 216134
- Sedimentsammelwanne für 23-Liter-Fritteuse (zum Einsetzen in der Kaltzone) - 900XP PNC 921023
- 2 Halbkörbe für 18/23-Liter-Fritteusen PNC 927223
- Druckregler für Gasgeräte PNC 927225
- 1 Vollkorb für 18/23-Liter-Fritteusen PNC 927226
- Anti-Blockierstange für Ablaufrohr in 23-Liter-Fritteusen PNC 927227
- Ableitblech für bemehlte Produkte für 23-Liter-Fritteusen PNC 960645

Front

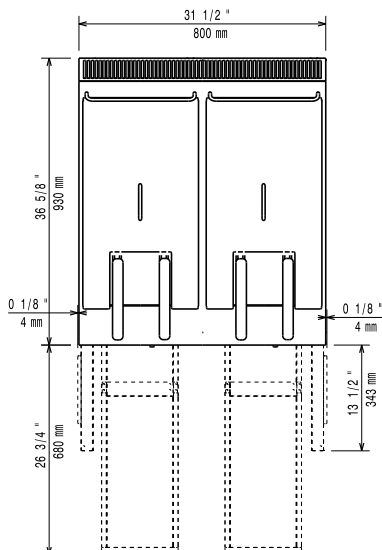


Seite



EQ = Equipotentialschraube  
 G = Gasanschluss

oben


**Gas**

|                 |               |
|-----------------|---------------|
| Gasleistung:    | 42 kW         |
| Standardgasart: | G30 - 50 mbar |
| Gasart, Option: | G31 37 mbar   |
| Gaszufuhr:      | 1/2"          |

**Schlüsselinformation**

If appliance is set up or next to or against temperature sensitive furniture or similar, a safety gap of approximately 150 mm should be maintained or some form of heat insulation fitted.

|  |                        |
|--|------------------------|
| <b>Beckenabmessungen (Nutzinhalt) Länge:</b> | 340 mm                 |
| <b>Beckenabmessungen (Nutzinhalt) Höhe:</b>  | 575 mm                 |
| <b>Beckenabmessungen (Nutzinhalt) Tiefe:</b> | 400 mm                 |
| <b>Beckeninhalt:</b>                         | 21 lt MIN; 23 lt MAX   |
| <b>Leistung *:</b>                           | 56.8 kg/h              |
| <b>Thermostatbereich:</b>                    | 120 °C MIN; 190 °C MAX |
| <b>Nettogewicht:</b>                         | 115 kg                 |
| <b>Versandgewicht:</b>                       | 126 kg                 |
| <b>Versandhöhe:</b>                          | 1080 mm                |
| <b>Versandlänge:</b>                         | 1020 mm                |
| <b>Versandtiefe:</b>                         | 860 mm                 |
| <b>Versandvolumen:</b>                       | 0.95 m <sup>3</sup>    |

\*basierend auf:  
 Zertifizierungsgruppe GF92M23  
 Inspired by ASTM F1361, ensuring max productivity